

ИНСТРУКЦИЯ ПО УСТАНОВКЕ, ЭКСПЛУАТАЦИИ И СЕРВИСНОМУ ОБСЛУЖИВАНИЮ

DELTA Performance SV/MV

Двухконтурный котел
с закрытой камерой сгорания и
газовой горелкой BG 2000SV или BG 2000MV



ТН 02

Редакция декабрь 2004

ACV оставляет за собой право изменять технические характеристики и составные части данного продукта без предварительного уведомления.

ACV РОССИЯ 143422, Московская обл. Петрово-Дальнее, стр. 1
тел.: +7 095 992 1722 факс: +7 095 418 3524 e-mail: acv.mos@ru.net



664Y0100

СОДЕРЖАНИЕ

ВВЕДЕНИЕ	2	ВВОД В ЭКСПЛУАТАЦИЮ	20
Кто должен прочитать эту инструкцию	2	Заполнение контура ГВС и отопления	20
Условные обозначения	2	Первое включение котла	20
Применяемые стандарты	2		
Предупреждения	2	ТЕХНИЧЕСКОЕ ОБСЛУЖИВАНИЕ КОТЛА	20
		Рекомендации	20
ОПИСАНИЕ	3	Техническое обслуживание котла	20
Общее описание	3	Обслуживание группы безопасности	20
Принцип действия	3	Слив теплоносителя и санитарной воды	20
Конструктивные особенности	3		
Основные компоненты котла и их обозначения	4	РУКОВОДСТВО ПОЛЬЗОВАТЕЛЯ	21
		Эксплуатация котла	21
ТЕХНИЧЕСКИЕ ХАРАКТЕРИСТИКИ	5	Если котел не работает	22
Общая информация	5		
Эксплуатационные параметры	5	СПИСОК ЗАПЧАСТЕЙ	23
Габаритные размеры	5		
Характеристики производительности контура ГВС	5	СЕРВИСНЫЕ ЗАПИСИ	29
Основные характеристики	5	Информация об установке	29
		Сервисные записи	29
УСТАНОВКА	6		
Помещение котельной	6		
Присоединение дымохода	6		
Присоединение системы отопления	8		
Присоединение системы ГВС	8		
Комплекты контроллеров	9		
Подключение к газовой сети	9		
Электрические соединения	10		
ХАРАКТЕРИСТИКИ ГОРЕЛОЧНОГО УСТРОЙСТВА	12		
Описание горелки	12		
Принцип работы горелки	14		
Демонтаж горелки	15		
Регулировки вентилятора при его замене	15		
Установка процентного содержания CO ₂	16		
Зазор и расстояние между электродами	17		
Техническое обслуживание горелки	17		
Таблица возможных неисправностей	18		
Мероприятия по устранению неисправностей	19		

ВВЕДЕНИЕ

КТО ДОЛЖЕН ПРОЧИТАТЬ ЭТУ ИНСТРУКЦИЮ

Эта инструкция предназначена для:

- инженеров по проектированию
- специалистов по монтажу
- пользователей
- специалистов по сервисному обслуживанию

УСЛОВНЫЕ ОБОЗНАЧЕНИЯ

В инструкции использованы следующие обозначения:



Существенно для правильного функционирования системы.



Существенно для личной безопасности и защиты окружающей среды.



Опасность поражения электрическим током.



Опасность ожога.

ПРИМЕНЯЕМЫЕ СТАНДАРТЫ

Изделие проверено по действующим стандартам:

- ГОСТ 12.2.003
- ГОСТ 12.2.007
- ГОСТ 12.1.030
- ГОСТ 12.1.003
- ГОСТ 20548



ПРЕДУПРЕЖДЕНИЯ

Эта инструкция является составной частью комплекта оборудования и пользователь должен получить ее копию.

Изделие должно устанавливаться и обслуживаться квалифицированными специалистами в соответствии с действующими стандартами.

ACV не принимает ответственность за любой ущерб, вызванный последствиями неправильной установки или использованием компонентов и фитингов не описанных ACV.



Любые отступления от инструкции в отношении испытаний и проверок могут привести к травмам или загрязнению окружающей среды.

Примечание:

ACV оставляет за собой право изменять технические характеристики и составные части данного продукта без предварительного уведомления.

ОБЩЕЕ ОПИСАНИЕ

- Комбинированный котел: отопление и нагрев санитарной воды.
- Непрямой нагрев горячей воды осуществляется благодаря конструкции «бак в баке».
- Панель управления имеет главный выключатель, регулировочный термостат для модели SV и потенциометр для модели MV, термометр, переключатель ЗИМА/ЛЕТО и место для установки контроллера ACV, закрытое заглушкой.
- Котлы Delta Performance SV и MV могут быть подключены к коаксиальным системам дымоотвода, используя концентрический (типа C) или параллельный адаптер газохода XX, или подсоединены непосредственно к дымоходу с помощью адаптера (тип B23).
- Котлы Delta Performance модели SV35 и SV50 имеют фиксированные полезные мощности 35 и 50 кВт соответственно, и оснащены горелками ACV BG-2000-SV.
- Котлы Delta Performance модели MV35 и MV50 имеют диапазон изменения полезной мощности от 10 до 35 кВт и 15 до 50 кВт соответственно, и оснащены горелками ACV BG-2000 MV.

ПРИНЦИП ДЕЙСТВИЯ

Концепция «бак в баке»

Котлы серии Delta Performance отличаются от традиционных водонагревателей тем, что имеют кольцеобразный бак для нагрева санитарной горячей воды, размещенный внутри бака содержащего теплоноситель системы отопления. При запросе на нагрев от системы отопления или горячего водоснабжения термостат/потенциометр котла включает горелку.

Дымовые газы быстро нагревают теплоноситель в первичном баке, создавая естественную циркуляцию вокруг внутреннего бака.

Непрямой нагрев санитарной горячей воды

Благодаря циркуляции теплоносителя тепло от контура отопления к санитарной воде передается по всей поверхности внутреннего бака.

Волнообразная поверхность стенок кольцеобразного внутреннего бака увеличивает поверхность теплообмена, что еще больше ускоряет нагрев санитарной воды.

Простота управления

Одной настройкой может быть установлена температура контура отопления и водоснабжения. Настройка осуществляется термостатом или потенциометром, чувствительные элементы которых расположены в первичном контуре под баком санитарной воды.

Термостат защиты от перегрева расположен в верхней части котла и автоматически отключает горелку, если температура теплоносителя превышает 95°C, термостат с ручным перезапуском отключает горелку, если температура теплоносителя превышает 103°C.

КОНСТРУКТИВНЫЕ ОСОБЕННОСТИ

Внешний бак

Внешний бак, содержащий теплоноситель изготовлен из прочной углеродистой стали STW 22.

Теплообменник по технологии «Бак в Баке»

Кольцеобразный внутренний бак изготовлен из 18/10 аустенитной нержавеющей стали, и обладает большой поверхностью теплообмена для быстрого нагрева санитарной воды. Бак имеет волнообразные стенки в цилиндрической части и произведен с применением сварки в защитном слое аргона.

Система отвода дымовых газов

Система отвода дымовых газов защищена термоустойчивым покрытием.

Система включает в себя:

- Дымогарные трубы. Котлы Delta Performance имеют составной дымоход, состоящий из 8 стальных дымоходов с внутренним диаметром 64 мм. Каждая дымогарная труба имеет стальной турбулизатор, предназначенный для улучшения теплообмена и понижения температуры выводимых дымовых газов.
- Закрытая камера сгорания. Камера сгорания омывается теплоносителем.

Теплоизоляция

Тело котла полностью покрыто пенополиуретановым покрытием с высоким коэффициентом теплоизоляции. Пена наносится разбрызгиванием без использования хлорфторсодержащих компонентов.

Кожух

Котел обшит стальными панелями, которые окрашиваются порошковым методом при температуре 220°C, включая предварительное обезжиривание и фосфатацию.

ОПИСАНИЕ

ОСНОВНЫЕ КОМПОНЕНТЫ КОТЛА И ИХ ОБОЗНАЧЕНИЯ

1. Панель управления
2. Съемная крышка
3. Редуцированный конус дымохода
4. Конденсатосборник
5. Пенополиуретановая изоляция
6. Внешний бак, содержащий теплоноситель
7. Обшивка
8. Основание
9. Кожух горелки
10. Монтажная плита горелки
11. Гильза для регулировочного термостата или потенциометра
12. Съемная передняя панель
13. Воздуховод к трубе Вентури
14. Предохранительный термостат с ручным перезапуском 103°C
15. Гильза предохранительного термостата 95°C
16. Переходник для коаксиального дымохода
17. Патрубок обратной магистрали
18. Патрубок подачи холодной воды
19. Внутренний кольцеобразный бак, содержащий горячую воду
20. Камера сгорания
21. Сливной кран котла
22. Патрубок обратной магистрали
23. Дымогарные трубы
24. Турбулизаторы
25. Патрубок подачи горячей воды
26. Патрубок подающей магистрали

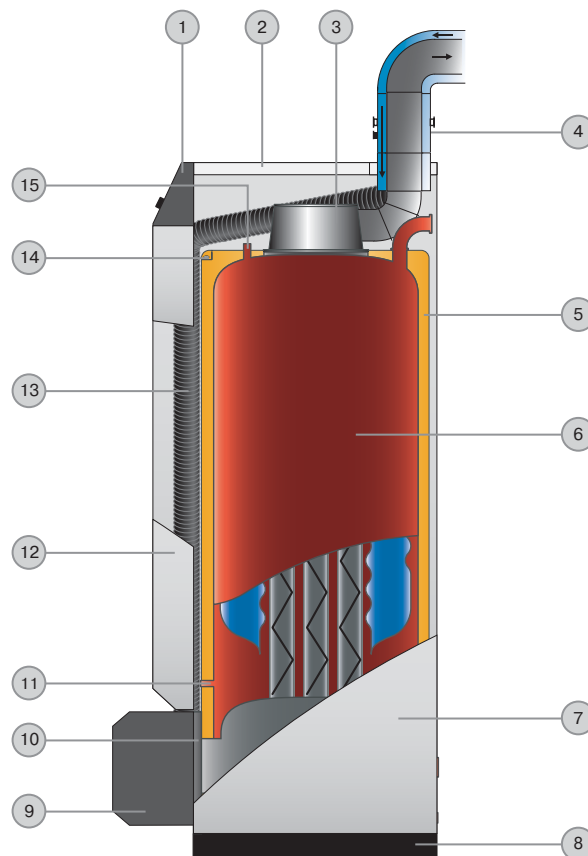


Рис. 1: Вид справа

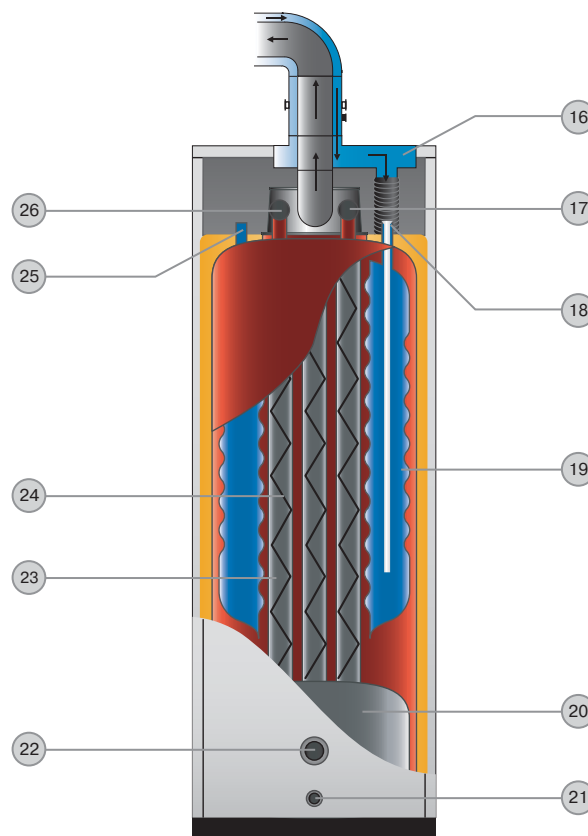


Рис. 2: Вид сзади

ОБЩАЯ ИНФОРМАЦИЯ

Изделие поставляется полностью собранным, проверенным, и упакованным: на деревянном основании, с защитой боковых граней от повреждения, обернутым в термоусадочную пластиковую пленку. При получении и после распаковки проверьте изделие на предмет повреждений. Для целей транспортировки ознакомьтесь с габаритными размерами и массой, приведенными ниже:

ЭКСПЛУАТАЦИОННЫЕ ПАРАМЕТРЫ

Максимальное рабочее давление (бойлер заполнен водой)

- контур отопления: 3 бар
- контур водоснабжения: 10 бар

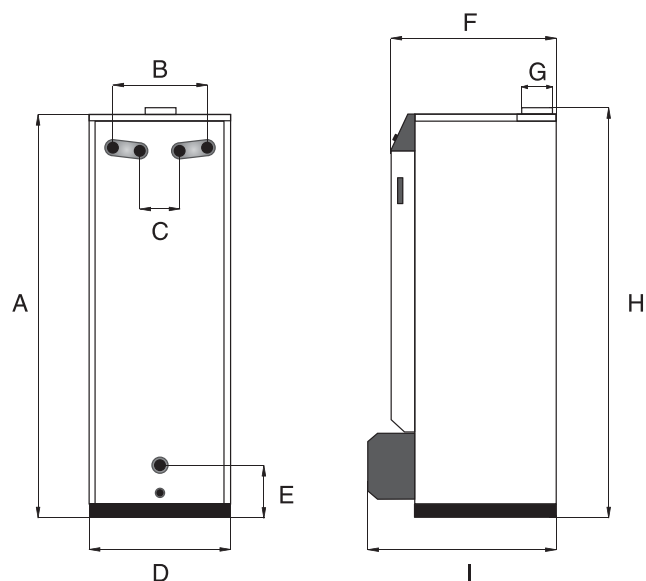
Испытательное давление

- контур отопления: 4,5 бар
- контур водоснабжения: 13 бар

Рабочая температура

- Максимальная рабочая температура: 90°C

ГАБАРИТНЫЕ РАЗМЕРЫ



	A мм	B мм	C мм	D мм	E мм	F мм	G мм	H мм	I мм	кг (*)
Delta Performance SV/35	1585	390	200	542	125	645	80/80/125	1610	800	182
Delta Performance SV/50	1830	390	200	542	125	645	100/100/150	1880	800	220
Delta Performance MV/35	1585	390	200	542	125	645	80/80/125	1610	800	182
Delta Performance MV/50	1830	390	200	542	125	645	100/100/150	1880	800	220

(*) Масса сухого котла

ПРОИЗВОДИТЕЛЬНОСТЬ ГОРЯЧЕЙ САНИТАРНОЙ ВОДЫ

	SV/35	SV/50	MV/35	MV/50	
• Температура греющей жидкости 80°C					
Пиковая производительность при 40°C (iT = 30°C)	л/10мин	291	328	291	328
Пиковая производительность при 40°C (iT = 30°C)	л/60мин	1044	1393	1044	1393
Непрерывная производительность при 40°C (iT = 30°C)	л/час	920	1352	920	1352
• Нагрев до 60°C					
Начальное время нагрева	минут	20	13	20	13
После охлаждения 140 л до 45°C	минут	10	8	10	8

ТЕХНИЧЕСКИЕ ХАРАКТЕРИСТИКИ

		SV/35	SV/50	MV/35	MV/50
Теплопроизводительность	кВт	34,9	50	10 / 34,9	15 / 50
Полезная мощность	кВт	32	46,7	9,5 / 32	14,5 / 46,7
Потери тепла через корпус (при нагреве до 60°C)	%	0,5	0,5	0,5	0,5
Общий объем	л	127	162	127	162
Объем греющего контура	л	62	82	62	82
Присоединение контура отопления		1"	1"	1"	1"
Присоединение контура водоснабжения	Ø	3/4"	3/4"	3/4"	3/4"
Поверхность теплопередачи	м²	1,99	2,46	1,99	2,46
КПД	%	92,9	93,5	96,4 / 92,9	97 / 93,5
Содержание CO ₂ в продуктах сгорания	%	9	9	9	9
Массовый выход продуктов сгорания	г/с	16,1	23	4,6 / 16,1	23

УСТАНОВКА

ПОМЕЩЕНИЕ КОТЕЛЬНОЙ

Важно

- Держите вентиляционные решетки все время открытыми.
- Не храните легковоспламеняющиеся материалы в помещении котельной.
- Не храните рядом с котлом коррозионно-активные вещества, такие как краска, растворители, хлориды, соль, мыло и другие чистящие средства.

Доступ к оборудованию

Помещение котельной должно быть достаточно большим для обеспечения легкого доступа к котлу. Ниже приводятся минимальные рекомендуемые расстояния вокруг котла:

- спереди 500 мм
- сзади 150 мм
- сбоку 100 мм
- сверху 700 мм

Вентиляция

Помещение котельной должно быть оборудовано приточной и вытяжной вентиляцией как показано ниже.

Пользователь должен убедиться, что помещение котельной удовлетворяет местным стандартам и правилам.

Примечание: Данные для значений (B) и (C) принимать только для подключений типа B23.

		SV - MV / 35	SV - MV / 50
Вентиляция			
Минимальный объем приточного воздуха	м³/ч	63	90
Вентиляция верхнего уровня (A)	дм²	1,5	1,5
Вентиляция нижнего уровня (B)	дм²	1,5	2
Регулятор тяги (C)	∅	80	100

Основание

Основание, на которое может быть установлен котел, должно быть сделано из негорючих материалов.

ПРИСОЕДИНЕНИЕ ДЫМОХОДА



Важно

Котел должен быть установлен квалифицированным техническим персоналом в соответствии с местными стандартами и правилами.



Диаметр дымохода должен быть не меньше диаметра газохода на выходе из котла.

Присоединение типа B23 (рис.3)

Дымоход должен быть присоединен к котлу металлической трубой под углом от котла к дымоходу. .

Присоединение включает:

- A. Верхняя вытяжная вентиляция
- B. Нижняя приточная вентиляция
- C. Регулятор тяги
- D. Смотровое окно
- E. Высота дымохода
- F. Диаметр дымохода

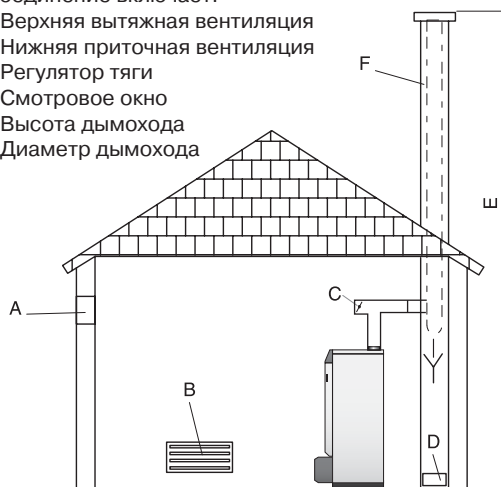


Рис.3: Вентиляция котельной и присоединение дымохода

SV - MV / 35 SV - MV / 50

Дымоход		SV - MV / 35	SV - MV / 50
E = 5 м ∅ min. F	мм	213	236
E = 10 м ∅ min. F	мм	179	199
E = 15 м ∅ min. F	мм	162	179



Важное замечание:

Значения в таблице указаны только как ориентировочные.



Вследствие высокой эффективности, котлы имеют низкую температуру дымовых газов. Это может привести к образованию конденсата, что может вызвать повреждение некоторых дымоходов. Для исключения этой опасности мы настоятельно рекомендуем произвести утепление дымохода.

Для получения более подробной информации по утеплению дымоходов свяжитесь с сервисной службой.

ПОДСОЕДИНЕНИЕ ДЫМОХОДА ТИПА: С XX

- C13(X) — коаксиальное/параллельное соединение с горизонтальным оконченным элементом.
- C33(X) — коаксиальное/параллельное соединение с вертикальным оконченным элементом.
- C43(X) — коаксиальное /параллельное соединение от разных котлов в общий дымоход.
- C53(X) — параллельное соединение с воздухопроводом и дымоходом в разных зонах разряжения (различное расположение)
- C63(X) — соединение для присоединения к вытяжной системе.

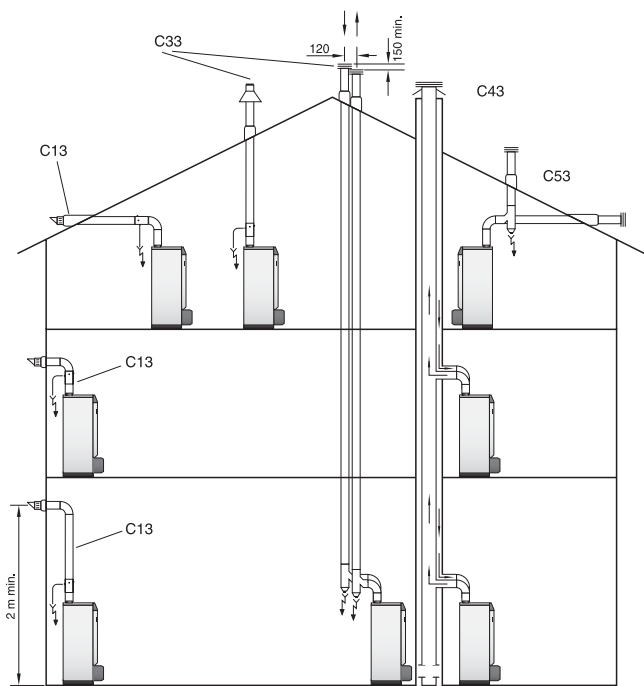


Рис.4: Присоединение дымохода Тип С



Рис.5: Соосное присоединение

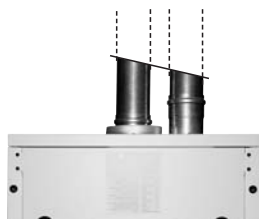


Рис.6: Параллельное присоединение



Конденсатоотводчик должен быть присоединен к системе как можно ближе к котлу для предотвращения попадания конденсата из дымохода в котел.

Коаксиальное присоединение

Максимальная длина коаксиального дымохода: 6 метров т.к. максимальная температура на входе трубы Вентури должна быть не более 70°C.

Примечание:

— колена 90° = 1 метру эквивалентной длины.

Например:

— 6 метров коаксиального дымохода = одно колено 90° + 4 метра горизонтального дымохода + оконечный элемент 1 метр.



Конденсатоотводчик должен быть размещен близко к котлу для предотвращения попадания конденсата в котел.



Все горизонтальные трубы должны иметь уклон к котлу для предотвращения вытекания конденсата из оконечного элемента.

Параллельное соединение

Эта таблица верна только для оборудования ACV и не может быть использована для расчета дымоходов других фирм.

	SV - MV / 35 Ш 80 mm	SV - MV 50 Ш 100 mm
Патрубок 500 мм	1.18	1.82
Патрубок 1000 мм	2.55	2.3
Патрубок 2000 мм	5.1	4.6
Колено 90°	4.32	6
Колено 45°	2.75	3.1
Колено 30°	1.67	1.7
Колено 5°	0.69	0.76
Вертикальный оконечный элемент	5.4	3.53
Горизонтальный оконечный элемент	5.5	3.53
Конденсатоотводчик	2.06	1.53

Пример расчета дымохода

Схема, расположенная ниже состоит из следующих элементов (Ø80мм):

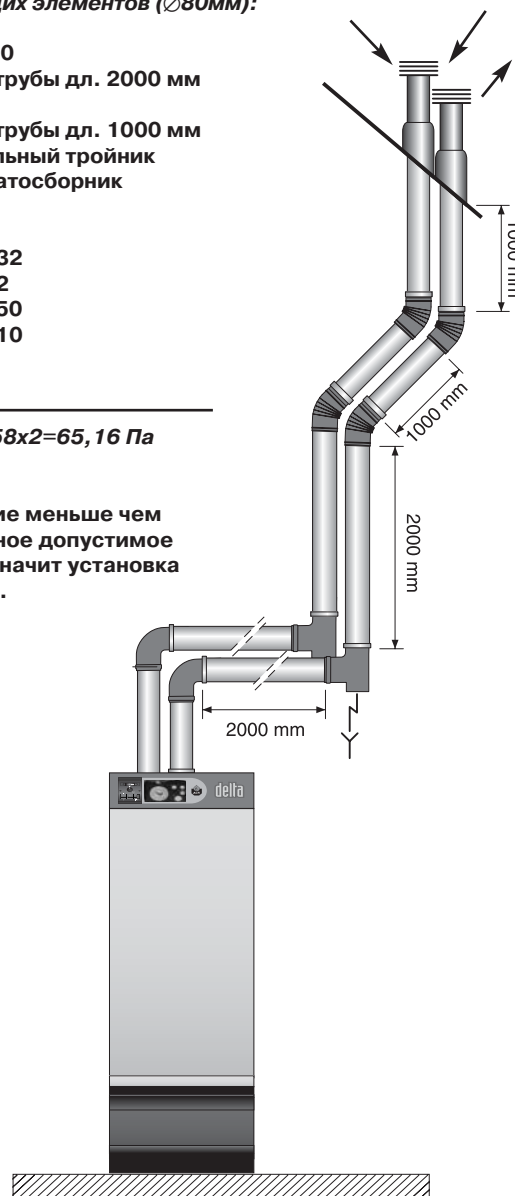
- 1 колена 90
- 2 прямых трубы дл. 2000 мм
- 2 колена 45
- 2 прямых трубы дл. 1000 мм
- 1 вертикальный тройник
- 1 конденсатосборник

Расчет:

- 1x4,32=4,32
- 2x5,1=10,2
- 2x2,75=5,50
- 2x2,55=5,10
- 1x5,4=5,4
- 1x2,06

Всего: 32,58x2=65,16 Па

Это значение меньше чем максимальное допустимое значение, значит установка правильная.



ПРИСОЕДИНЕНИЕ СИСТЕМЫ ОТОПЛЕНИЯ

Гидравлические комплекты ACV
ACV предлагает в качестве
дополнительного
оборудования собранные
гидравлические

комплекты, состоящие из:

- циркуляционного насоса;
- 3-ходового смесителя;
- присоединительных патрубков с возможностью присоединения второго контура;
- двух запорных кранов;
- присоединения для установки предохранительного клапана и крана для заполнения справа или слева от расширительного бака.

(Расширительный бак в комплект не входит)

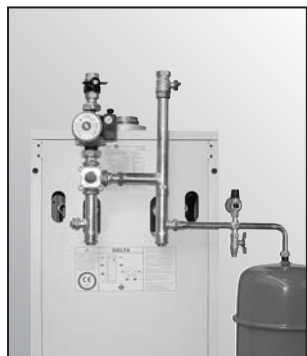
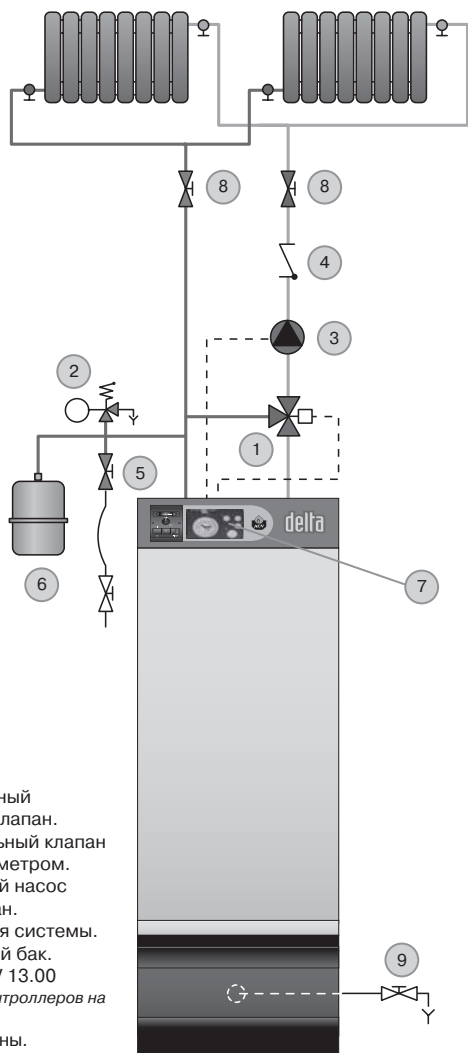


Рис. 7: Гидравлический комплект ACV

Типичная схема присоединения с одним контуром



1. Трехходовой моторизованный смесительный клапан.
2. Предохранительный клапан на 3 бар и манометром.
3. Циркуляционный насос
4. Обратный клапан.
5. Кран заполнения системы.
6. Расширительный бак.
7. Контроллер ACV 13.00
(см Комплекты контроллеров на стр.9)
8. Запорные клапаны.
9. Сливной кран.

Рис. 8: Подключение контура отопления

Слив

Дренажный кран и предохранительный клапан должны быть подсоединены к сливам в канализацию.

ПРИСОЕДИНЕНИЕ СИСТЕМЫ ГВС

Редуктор давления

Если давление воды на вводе превышает 6 бар, то на вводе должен быть установлен редуктор, настроенный на давление 4,5 бар.

Группа безопасности

Группа безопасности бойлера должна быть разрешена к применению ACV и отрегулирована на 7 бар; выпускной патрубок группы безопасности должен быть подсоединен к сливу в канализацию.

Расширительный бак для системы горячего водоснабжения

Установка расширительного бака позволяет избежать превышения максимального рабочего давления при гидравлических ударах и изменениях давления.

Циркуляционный насос системы горячего водоснабжения

Если котел находится на удалении от точек водоразбора, монтаж контура рециркуляции с циркуляционным насосом обеспечит быструю подачу горячей воды.

Типичная схема присоединения с термостатическим смесителем

1. Группа безопасности
2. Редуктор
3. Термостатический смеситель
4. Насос рециркуляции горячей воды
5. Обратный клапан
6. Расширительный бак
7. Запорный кран
8. Точка водоразбора
9. Сливной кран
10. Воздушный клапан
11. Запорный кран

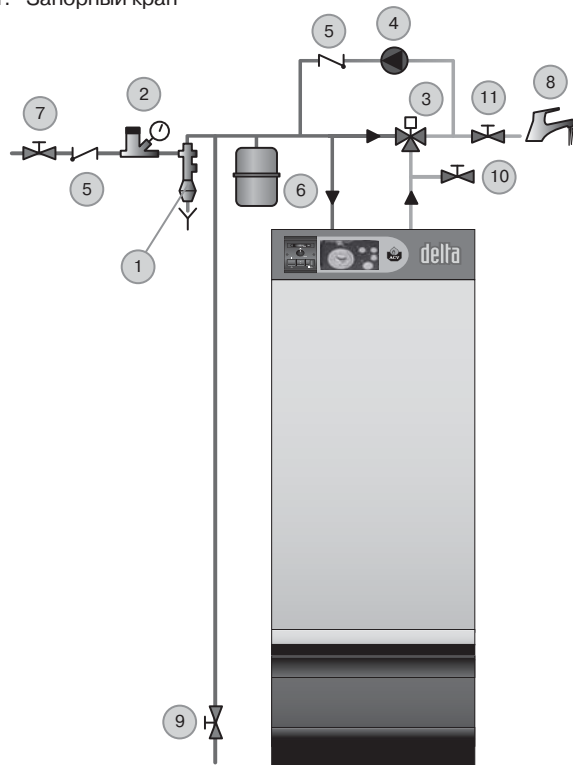


Рис. 9: Присоединение санитарной воды



ВАЖНО

Как защитная мера от возможных ожогов настоятельно рекомендуется установка термостатического смесителя (рекомендуемая температура настройки: 60°C).

Дополнительные оборудование

Группа безопасности	Ø 3/4"
Редуктор давления	Ø 3/4"
Термостатический смеситель	Ø 3/4"
Расширительный бак	5 литров

КОМПЛЕКТЫ КОНТРОЛЛЕРОВ

Комплект 1: ФСМ 13.00 / основной

Основной комплект для регулирования температуры подающей магистрали в зависимости от погодных условий. Комплект состоит из: температурного регулятора с аналоговым таймером, накладного датчика температуры теплоносителя (-30/130°C), датчика наружной температуры (-30/50°C), сервопривода SQY 31 230В и проводных соединений.



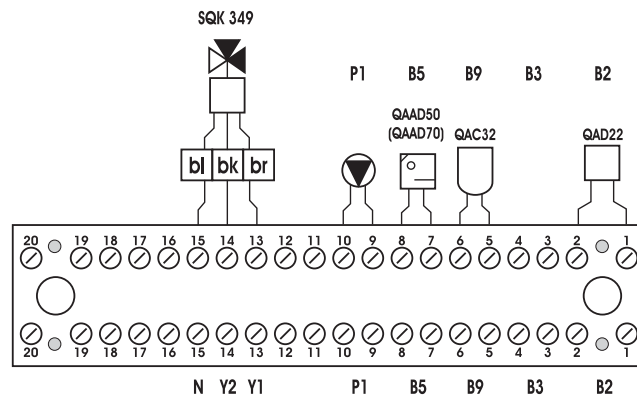
Комплект 2: АСV 13.00 / стандартный

Основной комплект для регулирования температуры подающей магистрали в зависимости от погодных условий. Комплект состоит из: температурного регулятора с аналоговым таймером, накладного датчика температуры теплоносителя (-30/130°C), датчика наружной температуры (-30/50°C), сервопривода SQK 349 230В и проводных соединений.



Электрическая схема подключения внешних устройств к контроллеру управления

- B2. Накладной датчик температуры теплоносителя
- B9. Датчик наружной температуры
- B5. Аналоговый/цифровой комнатный термостат
- P1. Циркуляционный насос
- Y1/Y2/N. Сервопривод (SQK 349)
 - bl. Синий N
 - n/z. Черный Y2
 - br. Коричневый Y1



Свяжитесь с газовой сетью для получения большей информации.

ПОДКЛЮЧЕНИЕ К ГАЗОВОЙ СЕТИ



- Котел оборудован патрубком подсоединения Ø 3/4", к которому подключается газовый кран.
- При подключении газа вы должны выполнять требования местных стандартов и правил.
- К газовой магистрали должен быть подключен газовый фильтр для предотвращения попадания загрязнений из внешней газовой сети.
- Перекройте газовый патрубок и проверьте все трубы котла на отсутствие утечек.
- Проверьте давление газа в системе.
- Проверьте давление и расход газа, когда запускаете котел в эксплуатацию.

УСТАНОВКА

ЭЛЕКТРИЧЕСКИЕ СОЕДИНЕНИЯ

Источник питания

Котел подключается к однофазной электрической сети 230В / 50 Гц. Необходимо установить электрощит с главным выключателем и предохранителем на 6А для возможности отключения котла от электросети на время сервисного обслуживания и ремонтных работ.

Соответствие стандартам

Подключение должно осуществляться согласно действующим местным стандартам и правилам.

Безопасность

Внутренний бак из нержавеющей стали должен иметь отдельное заземление.



Перед проведением каких-либо работ котел должен быть отключен от электрической сети.

Электрические соединения для котла SV (рис 10)

1. Предохранительный термостат (60/90°C)
2. Регулировочный термостат (95°C)
3. Предохранительный термостат с ручным перезапуском (макс. 103°C)
4. Главный выключатель
5. Кнопка перезапуска котла
6. Индикаторная лампа блокировки котла
7. Переключатель Зима/Лето
8. Подключение электропитания
9. Комнатный термостат (опция)
10. Подключение циркуляционного насоса
11. Разъем подключения электросоединений (6-и полярный)
12. Штекер подключения горелки (7-и полярный)

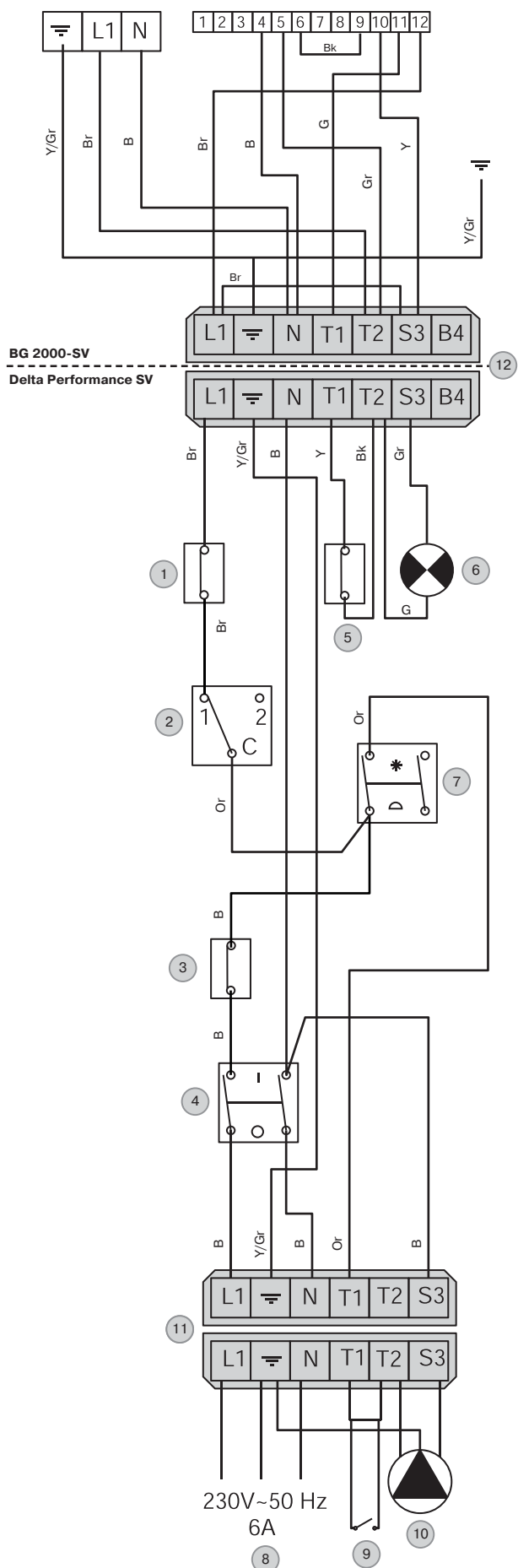
Электрические соединения для котла MV (рис 11)

1. Потенциометр (60/90°C)
2. Предохранительный термостат (95°C)
3. Предохранительный термостат с ручным перезапуском (макс. 103°C)
4. Главный выключатель
5. Кнопка перезапуска котла
6. Индикаторная лампа блокировки котла
7. Переключатель Зима/Лето
8. Подключение электропитания
9. Комнатный термостат (опция)
10. Подключение циркуляционного насоса
11. Разъем подключения электросоединений (6-и полярный)
12. Штекер подключения горелки (7-и полярный)
13. Подключение вентилятора (управляющий сигнал и электропитание 230В)
14. Датчик NTC
15. Электронная плата управления
16. Автомат горелки

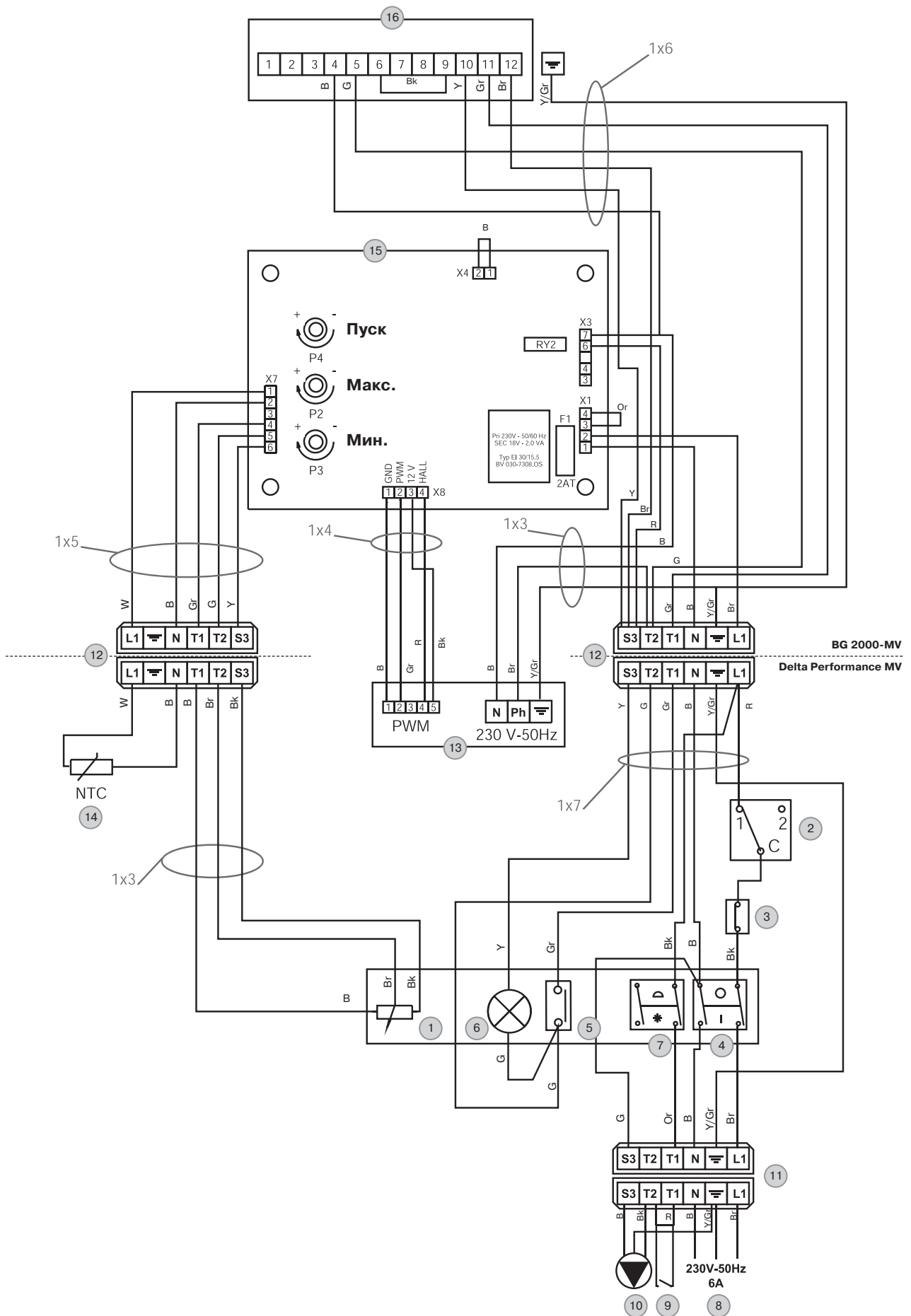
Обозначение проводников

- В. Синий
- Вк. Черный
- Вг. Коричневый
- Г. Серый
- Gr. Зеленый
- Or. Оранжевый
- Р. Красный
- W. Белый
- Y. Желтый
- Y/Gr. Желтый/Зеленый

Delta performance SV (рис. 10)



Delta performance SV (рис. 11)



ХАРАКТЕРИСТИКИ ГОРЕЛОЧНОГО УСТРОЙСТВА

ОПИСАНИЕ ГОРЕЛКИ

Газовая горелка ACV BG 2000-SV

Газовая горелка предварительного смешения газ/воздух ACV BG 2000SV оснащена газовым клапаном Honeywell, трубой Вентури и электрическим программным реле. Газовый клапан специально разработан для газовых горелок с низкими выбросами NOx. Горелка имеет систему электрического розжига и контроля пламени по ионизации.

Газовая горелка ACV BG 2000-MV

Горелка ACV BG 2000MV основана на той же технологии, как и горелки типа SV, но обеспечивает все преимущества модулируемых горелок.

Эти горелки обеспечивают повышенную эффективность при работе благодаря возможности изменять свою мощность в зависимости от потребности, таким образом, обеспечивая большую эффективность.



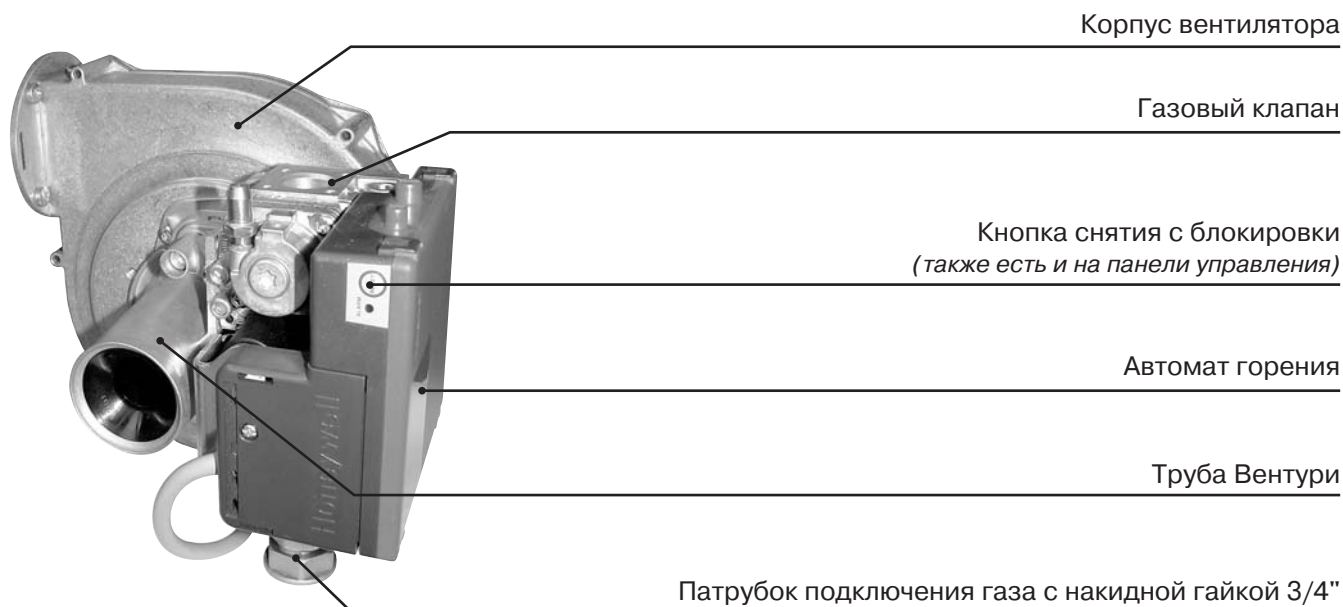
Горелки BG 2000-SV и MV имеют заводские настройки для работы на природном газе.

ПЕРЕВОД НА ПРОПАН (смотрите инструкции по переводу)

Комплект перевода на пропан входит в комплект поставки котла и состоит из:

- дросселирующего(щих) диска(ов)
- таблица технических данных для пропана
- самоклеющейся наклейки
- инструкция по переводу

Горелка BG 2000-SV и MV



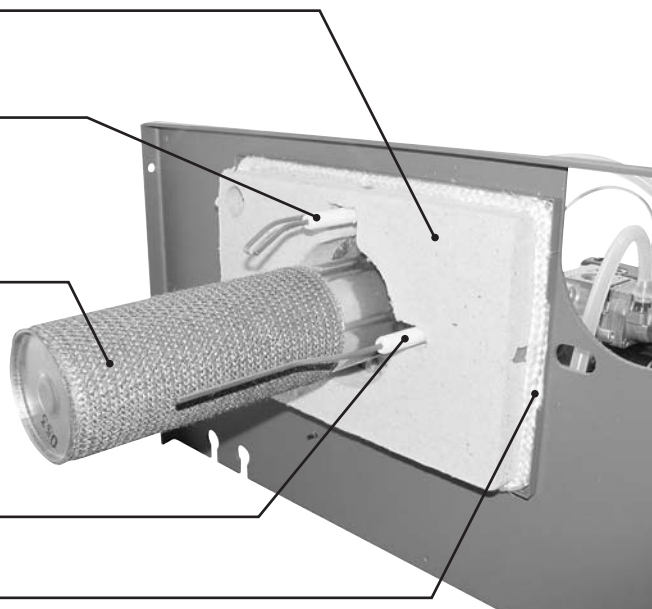
Изоляция монтажной плиты горелки

Электроды розжига

Горелочная труба с покрытием NiT

Электрод ионизации

Уплотнительный шнур из стекловолокна



Горелка BG2000-SV

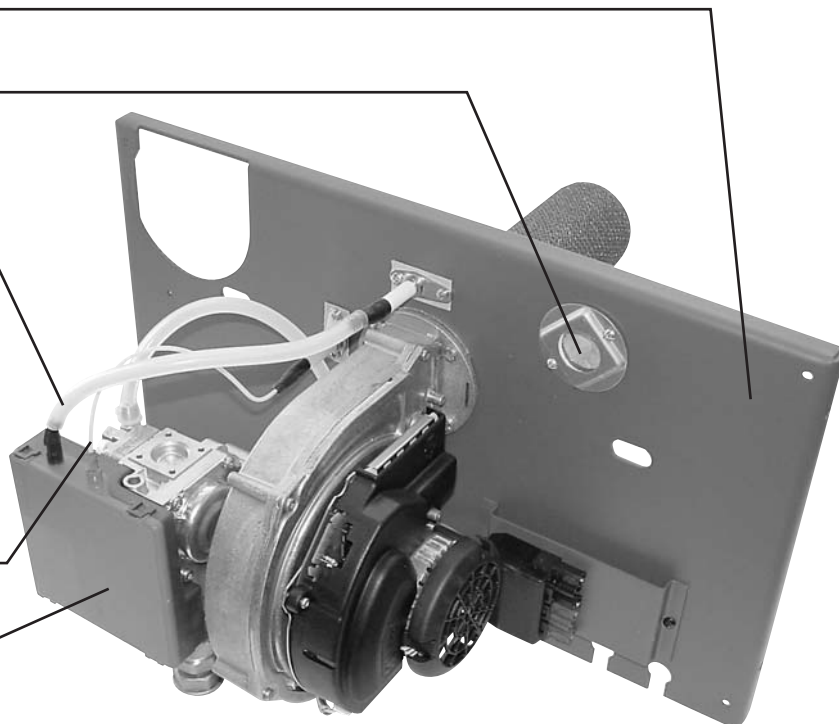
Монтажная плата горелки

Смотровое окно

Электрокабель электрода розжига

Электрокабель электрода ионизации

Автомат горения



Горелка BG2000-MV

Монтажная плата горелки

Смотровое окно

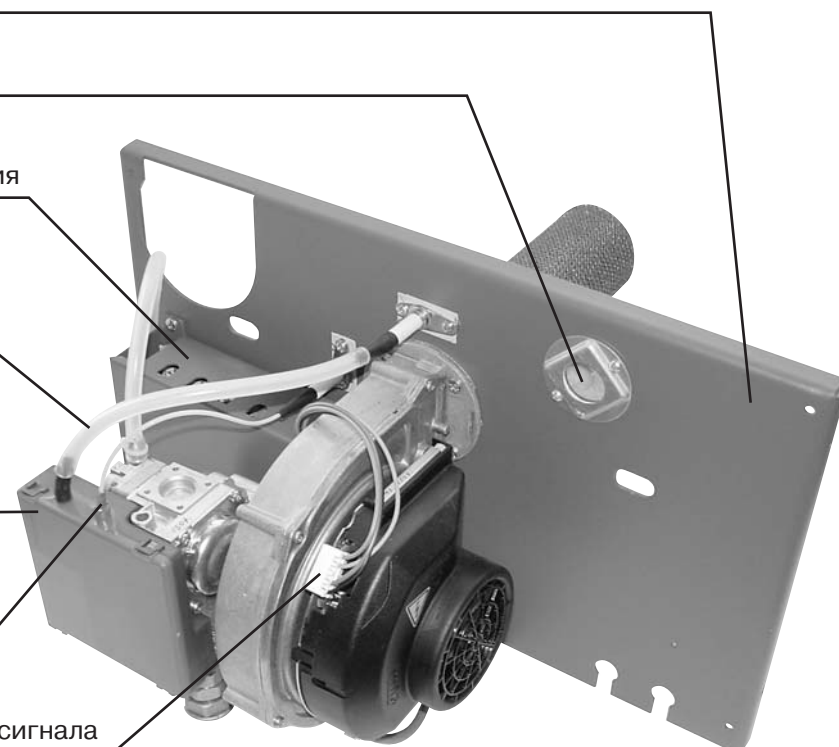
Корпус электронной платы управления

Электрокабель электрода розжига

Автомат горения

Электрокабель электрода ионизации

Штекер подключения управляющего сигнала



ПРИНЦИП РАБОТЫ ГОРЕЛКИ

Управление смешением газ/воздух (рис12)

При прохождении засасываемого вентилятором воздуха через трубку Вентури в ее узкой части образуется область пониженного давления (**P1**). Регулятор давления газа реагирует на установленную разность давлений между давлением газа на выходе из клапана (**P2**) и атмосферным давлением (**P3**): **P2-P3 = «установка»**.

Если поток воздуха уменьшается, **P1** увеличивается, увеличивается также **P2**; **P2** больше **P3**; регулятор **R** движется вверх, с тем, чтобы соблюдалась разность **P2 - «установка» = P3**; давление **P4** уменьшается, клапан **C** закрывается и поток газа уменьшается.

Благодаря точному соблюдению «установки», соотношение газ/воздух равное 1 соблюдается независимо от скорости вращения лопастей вентилятора. Наличие разности давлений между сужением в трубке Вентури и выходом газового блока обеспечивает подсос газа в трубку Вентури.

Регулятор расхода газа может быть использован для регулировки количества газа, подающегося в воздушный поток. Это влияет на содержание CO₂ в продуктах сгорания. Заданная мощность может быть получена простой регулировкой скорости вращения вентилятора и настройкой выхода CO₂.

Розжиг и контроль пламени

Автомат горения имеет две основные функции: он подает команды на розжиг горелки, генерируя разряд на электроде розжига, и контролирует наличие пламени, когда газовый клапан открыт (измеряет ток ионизации).

Последовательность работы (рис13)

Вентилятор начинает работать, когда от термостата/потенциометра поступает запрос на нагрев. После 15 секунд продувки газовый клапан открывается и одновременно происходит розжиг. Генерация искры происходит в течение 5 секунд. Если электрод ионизации детектирует наличие тока ионизации, то горелка работает в нормальном режиме до тех пор, пока не прекратится запрос на тепло. Если пламя не образовалось, то газовый клапан закрывается, вентилятор остановится; котел перейдет в режим блокировки.

Блокировка котла

1. Загорается индикаторная лампочка блокировки котла на панели управления и на горелке.
2. Нажмите кнопку перезапуска на панели управления котла. Выключите котел на несколько секунд с помощью главного выключателя котла, после этого перезапустите котел.

Горелочная труба (рис14)

Газо-воздушная смесь после трубы Вентури поступает в горелочную трубу.

Эта труба покрыта металлическим волокном (NIT). Покрытие улучшает распределение пламени, удлинняет срок службы изделия и значительно сокращает количество вредных выбросов.

Горение газо-воздушной смеси происходит равномерно по окружности горелочной трубы. Конструкция горелочной трубы позволяет горелке работать на пропане.

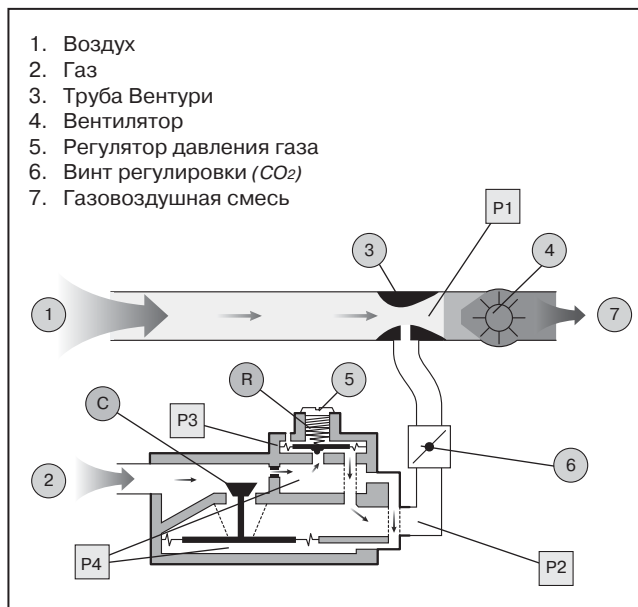


Рис. 12: Управление смешением

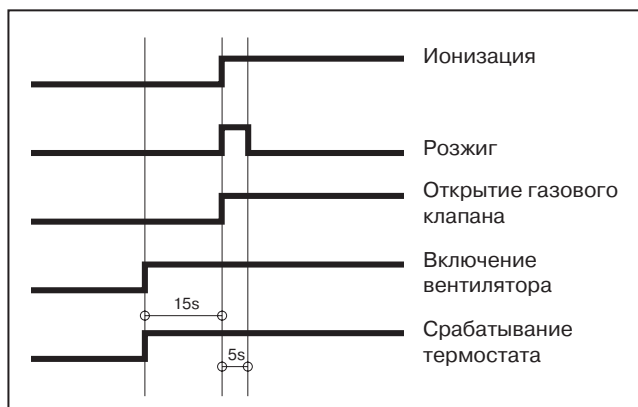


Рис. 13: Цикл розжига



Рис. 14: Горелочная труба с покрытием NIT в действии

УСТАНОВОЧНЫЕ ПАРАМЕТРЫ

ТИП		SV/35	SV/50	MV/35	MV/50
Теплопроизводительность	кВт	34.9	50	10 / 34.9	15 / 50
Полезная мощность	кВт	32	46.7	9.5 / 32	14.5 / 46.7
КПД — метан	%	92.9	93.5	96.4 / 92.9	97 / 93.5
Перепад давления в газовом блоке	мбар	0	0	- 0.4	- 0.4
Скорость вращения крыльчатки вентилятора при пуске	об./мин.	-	-	4000	4000
Минимальная скорость	об./мин.	-	-	1370	1400
Максимальная скорость	об./мин.	4600	4400	4600	4400
Содержание CO ₂ в выхлопных газах при работе на метане	%	9	9	9	9
Содержание CO ₂ в выхлопных газах при работе на пропане	%	10.3	13.3	10.3	10.3
Gas G20 - 20 mbar - I 2E(S)B - I 2Er - I 2H - I 2ELL - I 2E					
Расход газа	м³/ч	3.7	5.3	1.06 / 3.7	1.6 / 5.3
Gas G25 - 20 mbar - I 2ELL / 25 mbar - I 2L					
Расход газа	м³/ч	4.31	6.15	1.24 / 4.31	1.85 / 6.15
Gas G31 - 30/37/50 mbar - I 3P					
Расход газа	м³/ч	1.43	2.05	0.41 / 1.43	0.61 / 2.05
Аэродинамическое сопротивление в камере сгорания	мбар	0.2	0.2	0.2	0.2
Температура дымовых газов	°C	140	140	80 / 140	60 / 140

ПРИМЕЧАНИЕ:

Заводская настройка горелок выполнена для работы на метане (газ G 20)

КАТЕГОРИИ ГАЗА

	BE	FR	AT	DK	ES	UK	IT	PT	IE	SE	NL	LU	DE
I 2Er		X											
I 2E(S)B	X												
I 2H			X	X	X	X	X	X	X	X			
I 3P	X	X			X	X		X	X				
I 2L											X		
I 2ELL													X
I 2E												X	

ХАРАКТЕРИСТИКИ ГОРЕЛКИ

ДЕМОНТАЖ ГОРЕЛКИ



Для обеспечения безопасности перед проведением каких-либо работ необходимо убедиться, что электропитание выключено, а газовый кран закрыт.

Демонтаж горелки

1. Снимите крышку горелки.
2. Отключите горелку от газовой магистрали и электросети.
3. Отсоедините воздуховод от трубы Вентури.
4. Снимите монтажную плиту горелки, отвернув перед этим две крепежные гайки.

Монтаж горелки

Сборка производится в обратной последовательности.

РЕГУЛИРОВКИ ВЕНТИЛЯТОРА ПРИ ЕГО ЗАМЕНЕ

Настройка скорости вращения крыльчатки вентилятора для горелки BG 2000-SV: (рис 15)

- Для доступа к регулировочному винту потенциометра удалите зеленую заглушку на передней панели вентилятора (А).



Рис. 15

- Измерьте скорость вращения крыльчатки вентилятора. Крыльчатка находится на валу электродвигателя. Настройте скорость вращения крыльчатки, вращая регулировочный винт (против часовой стрелки для понижения скорости вращения крыльчатки и по часовой стрелке для повышения скорости вращения) в соответствии с параметрами (пуск, мин., макс.), приведенными в таблице установочных параметров на странице 15.

Настройка скорости вращения крыльчатки вентилятора для горелки BG 2000-MV:

Если вентилятор горелки BG 2000-MV заменен, то ручная регулировка не требуется. Скорость крыльчатки вентилятора регулируется управляющим сигналом через подключение от электронной платы управления.



Потенциометры на электронной плате управления (Пуск, Мин. и Макс.) должны настраиваться сервисным инженером, имеющим сертификат ACV.

УСТАНОВКА ПРОЦЕНТНОГО СОДЕРЖАНИЯ CO₂

- Измерьте содержание газов в дымовых газах с помощью электронного газоанализатора.
- С помощью регулировочного винта газового потока на газовом клапане (рис. 16) отрегулируйте процентное содержание CO₂ до значений, указанных в таблице установочных параметров на странице 15.

Поворачивайте против часовой стрелки (больше газа) для повышения уровня CO₂. Поворачивайте по часовой стрелке (меньше газа) для снижения процентного содержания CO₂.



Настройка давления выполнена на заводе и не нуждается в дополнительной подстройке. Тем не менее, ACV рекомендует, проверять данный параметр установки. (Смотрите таблицу установочных параметров). При обнаружении значительных отклонений параметра необходимо связаться с сервисной службой.

1. Винт регулировки расхода газа
2. Точка измерения давления на выходе из газового блока
3. Точка измерения давления на входе в газовый блок
4. Винт регулировки давления газа

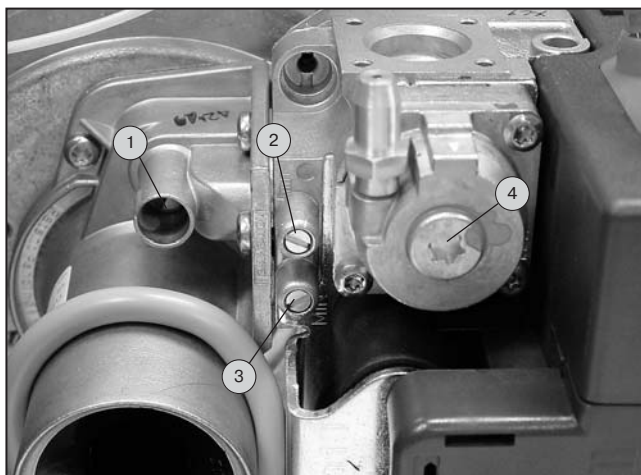


Рис. 16

ЗАЗОР И РАССТОЯНИЕ МЕЖДУ ЭЛЕКТРОДАМИ

- Расстояние между электродом ионизации и горелочной трубой составляет:

X = от 10 до 15 мм (см. рис. 17)

- Расстояние между электродом розжига и горелочной трубой составляет:

Y = от 4 до 7 мм (см. рис. 18)

- Зазор между электродами розжига составляет:

Z = от 2 до 5 мм (см. рис. 19)

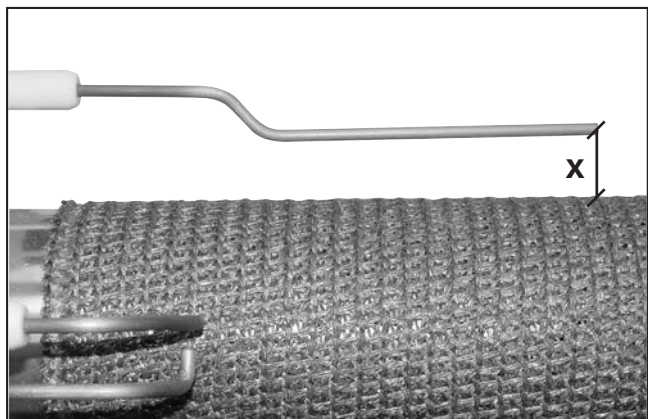


Рис. 17

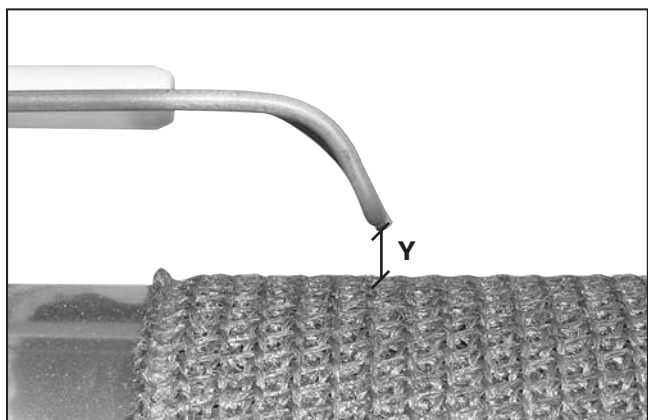


Рис. 18

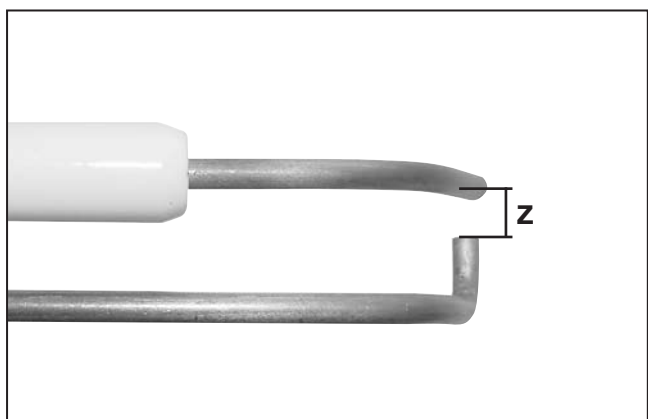


Рис. 19

ТЕХНИЧЕСКОЕ ОБСЛУЖИВАНИЕ ГОРЕЛКИ (см. рис 20)

1. После демонтажа горелки, проверьте исправность электрода ионизации (1) и электродов поджига (2), теплоизоляцию (3) и уплотнительный шнур монтажной плиты горелки (4). Замените их при необходимости.
2. Проверьте исправность горелочной трубы (5).
3. Установите горелку и проверьте розжиг горелки.
4. Проверьте газовые соединения на утечки.
5. Проверьте параметры сгорания.

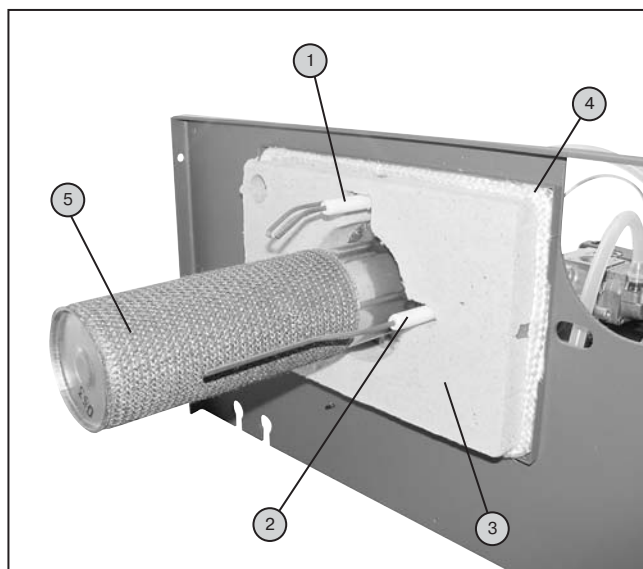


Рис. 20: Основные компоненты технического обслуживания

ХАРАКТЕРИСТИКИ ГОРЕЛКИ

ТАБЛИЦА ВОЗМОЖНЫХ НЕИСПРАВНОСТЕЙ

Мероприятия по устранению неисправности									
Проблемы									
Конденсат в дымоходе:									
Утечка дымовых газов:									
Недостаточный нагрев котла:									
Котел переключается в режим блокировки после цикла розжига:									
Шум циркуляционного насоса:									
Недостаточно горячей воды:									
Насос не включается:									
Горит лампочка блокировки горелки:									
Сработал предохранительный термостат:									
Причины									
Дымоход холодный и/или не утеплен								x	1
Регулировочный термостат установлен на низкое значение температуры			x				x	x	2
Дымоход заблокирован								x	3
Утечка дымовых газов из дымохода								x	4
Недостаточная или отсутствует вентиляция помещения котельной								x	5
Загрязнение котла			x				x	x	6
Загрязнение горелки			x	x	x	x			7
Комнатный термостат установлен на низкое значение температуры							x		8
Блокировка или неисправность насоса			x				x		9
Переключатель котла находится в положении Лето или неисправен	x	x					x		10
Недостаточно воды в системе	x	x	x	x			x		11
Терморегуляторы отопительных приборов закрыты							x		12
Воздух в системе отопления			x	x			x		13
Недостаточное давление газа			x		x	x			14
Диаметр газовой трубы недостаточен			x		x	x			15
Неисправен термостат/потенциометр котла	x	x					x		16
Электрическая система не заземлена (<i>заземлена неправильно</i>)	x					x			17
Предохранитель в электросхеме перегорел	x	x					x		18
Не удален воздух из системы и/или котла	x	x	x				x		19
Не достаточно времени на нагрев воды			x						20
Требуемый расход воды слишком велик			x						21
Комнатный термостат неисправен или не включен		x					x		22
Неисправен переключатель Зима/Лето	x	x	x				x		23
Главный выключатель сломан или не включен	x	x	x				x		24
Неисправен датчик NTC	x		x				x		25
Сработал предохранительный термостат 95°C	x								26
Сработал предохранительный термостат 103°C	x								27
Нейсправна электронная плата управления	x								28
Перегорел предохранитель электронной платы управления	x								29
Неисправен вентилятор горелки	x								30
Электронная плата управления не работает	x								31
Электроды розжига неисправны или неправильно установлены	x								32
Электрод ионизации неисправен или неправильно установлен	x								33
Штекеры горелки подключены неправильно	x								34
Перекрыт подача газа	x								35
Неисправно реле электронной платы управления	x								36
Термостат/потенциометр котла неисправен	x								37
Из верхней части котла не удален воздух	x								38
Датчик NTC неправильно установлен в гильзе	x								39

TABLE OF CORRECTIVE MEASURES

Мероприятия по устранению неисправностей	
Утеплите дымоход	1
Поднимите температуру котла	2
Проверьте и почистите дымоход	3
Проверьте и почистите дымоход	4
Следуйте рекомендациям местных правил и рекомендациям в инструкции по организации вентиляции	5
Проведите чистку котла и горелки	6
Проведите чистку котла и горелки	7
Установите комнатный термостат на требуемую температуру	8
Разблокируйте или замените насос	9
Переведите переключатель в позицию Зима или замените его	10
Правильно заполните систему, удалите воздух из нее и котла	11
Откройте запорные краны радиаторов или настройте термостатические клапаны	12
Правильно заполните систему, удалите воздух из нее и котла	13
Проверьте, что трубы и счетчик подходят к системе	14
Проверьте, что трубы и счетчик подходят к системе	15
Замените термостат/потенциометр котла	16
Убедитесь, что электрическая система соответствует местным стандартам	17
Замените предохранители и поищите причину проблемы	18
Правильно заполните систему, удалите воздух из нее и котла	19
Придерживайтесь требований, определенных ACV	20
Придерживайтесь требований, определенных ACV	21
Установите термостат на требуемую температуру или замените его	22
Замените переключатель Зима/Лето	23
Замените главный выключатель	24
Замените датчик NTC	25
Замените термостат/потенциометр котла	26
Нестандартная ситуация	27
Замените электронную плату управления	28
Замените электронную плату управления и поищите причину проблемы	29
Замените вентилятор	30
Замените электронную плату управления, если вентилятор работает, но нет управляющего сигнала	31
Замените электрод или произведите его настройку	32
Замените электрод или произведите его настройку	33
Подключите штекеры правильно	34
Замените газовый клапан и настройте его в соответствии с установочными параметрами	35
Замените электронную плату управления	36
Замените термостат/потенциометр котла	37
Правильно заполните систему и удалите воздух из нее и котла	38
Вставьте правильно датчик NTC в гильзу	39

Компания ACV проводит обучение по техническому обслуживанию горелок BG 2000

ЗАПОЛНЕНИЕ КОНТУРА ГВС И ОТОПЛЕНИЯ



ВАЖНО

Необходимо заполнить контур ГВС до заполнения контура отопления.

1. Заполните контур ГВС и увеличьте давление.
2. Заполните контур отопления — не превышая давления 2 бар.
3. Удалите воздух из верхней части котла.
4. Удалив воздух, восстановите давление в системе до статического давления системы плюс 0,5 бар.

Высота отопительной системы:

- 10м ➡ давление в системе отопления = 1,5 бар
- 15м ➡ давление в системе отопления = 2,0 бар

ПЕРВОЕ ВКЛЮЧЕНИЕ КОТЛА

1. Проверьте подключение газа и убедитесь в отсутствии утечек.
2. Проверьте электрические соединения и вентиляцию котельного помещения, а также убедитесь, что дымоход и монтажная плита горелки не пропускают дымовых газов.
3. Установите термостат или потенциометр котла в позицию между 60 и 90 °С.
4. Выставьте переключатель Зима/Лето в требуемую позицию.
5. Переключите главный выключатель в положение «ON» («Вкл»).
6. Выполните операции по удалению воздуха, а также измерительные и установочные операции.

РЕКОМЕНДАЦИИ

ACV рекомендует проводить сервисное обслуживание котла не реже 1 раза в год. Обслуживание котла и проверка должны проводиться квалифицированным специалистом.

ТЕХНИЧЕСКОЕ ОБСЛУЖИВАНИЕ КОТЛА

(см рис 1 и 2 на странице 4)

1. Отключите котел от электросети и перекройте газовый клапан.
2. Выключите главный выключатель на панели управления котла.
3. Снимите верхнюю крышку обшивки (2) и демонтируйте верхнюю секцию редуцирующего конуса дымохода (3).
4. Извлеките турбулизаторы (24) из дымогарных труб (23) и очистите их. Замените их при необходимости.
5. Снимите обшивку горелки и горелку.
6. Очистите дымогарные трубы (23).
7. Очистите камеру сгорания (20) и горелку.
8. Проверьте изоляцию на монтажной плите горелки.

ОБСЛУЖИВАНИЕ ГРУППЫ БЕЗОПАСНОСТИ

- Убедитесь, что все термостаты и устройства безопасности работают правильно: термостат/потенциометр котла, предохранительный термостат котла 95°C и 103°C.
- Проверьте предохранительные клапаны контура ГВС и контура отопления.

СЛИВ ТЕПЛОНОСИТЕЛЯ И САНИТАРНОЙ ВОДЫ



Сливаемая вода имеет высокую температуру и может причинить серьезные ожоги. Не допускайте нахождения людей в котельном помещении во время слива воды.

Слив теплоносителя (см. рис. 8 на странице 8)

1. Выключите главный выключатель котла, отключите котел от электросети и перекройте подачу газа.
2. Закройте запорные краны (8) контура отопления.
3. Подключите гибкий шланг к сливному крану (9).
4. Откройте сливной кран (9) для слива теплоносителя из контура.

Слив контура ГВС (см. рис 9 на странице 8)

1. Выключите главный выключатель котла, отключите котел от электросети и перекройте подачу газа.
2. Снизьте давление в контуре отопления до 0 бар.
3. Закройте кран (7) и запорный кран (11).
4. Откройте сливной кран (9) и воздушный кран (10).
5. Слейте воду горячую из контура ГВС.



Сливной кран (9) должен находиться на уровне земли для возможности полного опорожнения контура ГВС.

ЭКСПЛУАТАЦИЯ КОТЛА



ACV рекомендует проводить обслуживание котла не реже одного раза в год. Обслуживание должно выполняться квалифицированным специалистом.

Включение котла:

В нормальном режиме котел запускается автоматически, если температура в котле опустится ниже установленного значения.



Перед проведением каких-либо работ по сервисному обслуживанию котла, отключите его от электрической сети с помощью главного выключателя на электрическом щитке. Также переведите главный выключатель на панели управления в положение «OFF» («ВЫКЛ.»).



Внутри панели управления нет компонентов предназначенных для доступа пользователя.

1. Регулировочный термостат (SV) или потенциометр (MV)

Если котел используется только для производства горячей воды, то температура котла может устанавливаться в пределах от 60 до 90 °С. Если котел используется для нагрева горячей воды и отопления, тогда регулировочный термостат или потенциометр котла должен быть установлен на 80 °С для обеспечения оптимальных параметров нагрева.

2. Главный выключатель

Этот выключатель используется для включения и выключения котла.

3. Переключатель Зима/Лето

Этот переключатель используется для включения и отключения циркуляционного насоса отопления (если циркуляционный насос подключен).

4. Термометр

Термометр показывает температуру теплоносителя в котле. Эта температура не должна превышать 90 °С. Если температура превысила 90 °С, выключите котел и проверьте установку на термостате (SV) или потенциометре (MV). Если проблема будет появляться снова, свяжитесь с сервисной службой.

5. Перезапуск горелки

Эта кнопка используется для перезапуска горелки из режима блокировки.

6. Индикатор блокировки горелки

Этот индикатор показывает пользователю, когда горелка заблокирована (лампочка горит) или нет (лампочка не горит).

7. Контроллер (опция)

Смотрите инструкцию, поставляемую с контроллером.

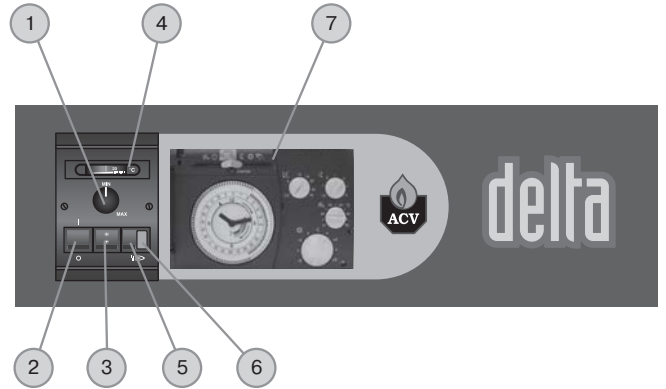


Рис. 25: Панель управления

Давление в контуре отопления

Ваша система должна быть оснащена манометром и предохранительным клапаном на 3 бар.

Удостоверьтесь, что вода в системе всегда находится под давлением. Если система холодная и весь воздух из нее удален, то манометр должен показывать давление в системе между 0,5 и 1,5 бар, и зависит от высоты здания.

Для подпитки системы: (см. рис 8 на стр. 8)

- откройте кран заполнения (5).
- плотно закройте кран после подпитки.
- удалите воздух из системы для возможности правильного отображения значения давления в контуре отопления.

Предохранительные клапаны (контур отопления)

Если из одного из предохранительных клапанов происходит утечка воды, остановите котел и свяжитесь с сервисной службой.

Рекомендуется ежемесячная проверка: Для проверки предохранительного клапана потяните рычаг сливного крана в течение нескольких секунд.



Если после проверки возникнут проблемы, обратитесь в сервисную службу.

Группа безопасности (контур ГВС)

Рекомендуется ежемесячная проверка: Для проверки предохранительного клапана поднимите рычаг сливного крана на несколько секунд.



Если после проверки возникнут проблемы, обратитесь в сервисную службу.



Вода, сливающаяся из предохранительных устройств, может быть очень горячей и может причинить серьезные ожоги.

ЕСЛИ КОТЕЛ НЕ РАБОТАЕТ

Если горелка заблокирована:

1. Горит индикатор блокировки горелки на панели управления.
2. Нажмите кнопку перезапуска горелки на панели управления. Далее выключите котел на несколько секунд с помощью главного выключателя котла, а затем перезапустите его.



Если горелка не работает, отключите котел от электросети с помощью главного выключателя на электрощите перед извлечением передней панели из корпуса котла.

3. Введите в рабочее состояние предохранительный термостат 103 °С, расположенный в верхней части котла.



Подождите пока температура котла снизится ниже 60 °С, затем снимите переднюю панель обшивки.

5. Если проблема появится снова, свяжитесь с сервисной службой.

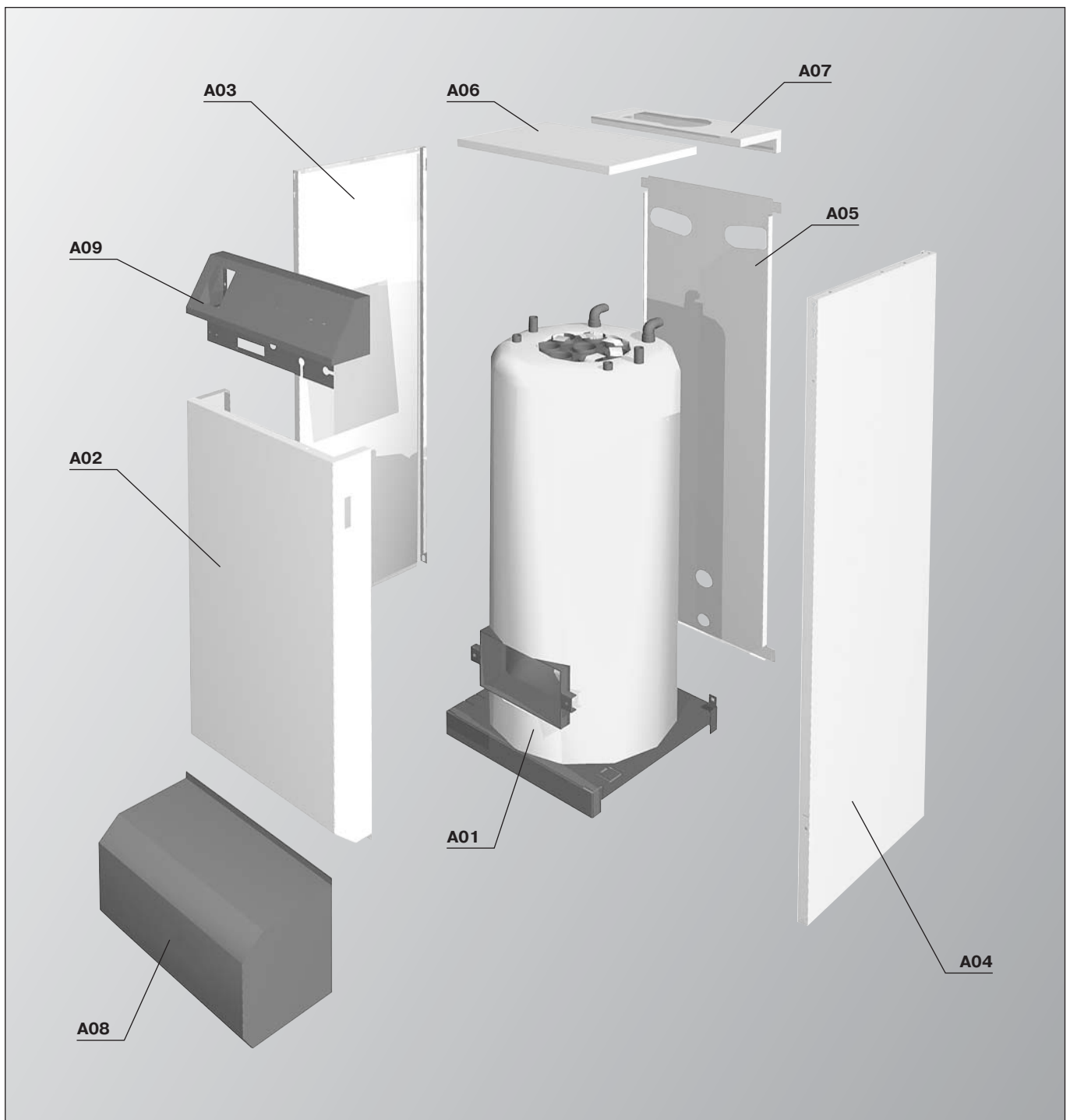
Включение котла:

В нормальном режиме котел запускается автоматически, если температура в котле опустится ниже установленного значения.



Для правильной работы системы отопления, квалифицированный персонал должен ежегодно проводить сервисное обслуживание; сервисное обслуживание должно проводиться до начала отопительного сезона.

N°	Корпус	Codes	
		Delta SV/MV – 35	Delta SV/MV – 50
A01	Тело котла	30537389	30537227
A02	Панель передняя	21473397	21473398
A03	Панель боковая левая	21472397	21472398
A04	Панель боковая правая	21471397	21471398
A05	Панель задняя	21474397	21474398
A06	Панель верхняя большая	21475397	21475397
A07	Панель верхняя малая	21478397	21478398
A08	Кожух горелки	21476397	21476397
A09	Панель управления	21477342	21477342



СПИСОК ЗАПЧАСТЕЙ

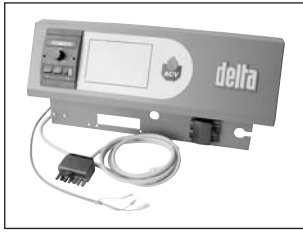
Codes

N°	Принадлежности	SV 35	SV 50	MV 35	MV 50
B01	Панель управления в сборе	24614063	24614063	24614065	24614065
B02	Панель проверочная	54761004	54761004	-	-
B03	Панель проверочная	-	-	54761005	54761005
B04	Переключатель Зима/Лето	54766007	54766007	54766007	54766007
B05	Предохранительный термостат (95°C)	54322000	54322000	54322000	54322000
B06	Предохранительный термостат (103°C)	54764010	54764010	54764010	54764010
B07	Шестиконтактный штекер	257F1026	257F1026	257F1026	257F1026
B08	Датчик NTC 12кОм	-	-	547D3018	547D3018
	Труба ПВХ Ø 19.5 мм / L 800 мм	49410045	-	49410045	-
B09	Труба ПВХ Ø 19.5 мм / L 1000 мм	-	49410039	-	49410039
B10	Гильза медная Ø1/2" / L 100мм	63438001	63438001	63438001	63438001
B11	Турбулизатор верхний Тип А	507F2009	507F2009	507F2009	507F2009
B12	Турбулизатор нижний Тип В	507F2010	507F2010	507F2010	507F2010
B13	Конус дымохода редуцированный	507F3037	507F3042	507F3037	507F3042
	Переходник дымохода сбалансированный Ø 80/125 mm	507F3038	-	507F3038	-
B14	Ø 100/150 mm	-	507F3043	-	507F3043
B15	Изоляция	51305000	51305000	51305000	51305000
B16	Труба воздуховода Ø 80 / L 2м	537D6137	537D6137	537D6137	537D6137
B17	Сливной кран Ø1/2"	55426001	55426001	55426001	55426001
	Прокладка редуцированного конуса дымохода Ø 325	557A0016	557A0016	557A0016	557A0016
	Резиновая прокладка Ø 80	557D2003	-	557D2003	-
B19	Резиновая прокладка Ø 100	-	557A0049	-	557A0049
B20	Колено 90° Ø 50мм	537D6090	537D6090	537D6090	537D6090
	Переходник дымохода редуцированный пластиковый Ø 80/50	537D6092	537D6092	537D6092	537D6092
B21					
B22	Зажим крепежный	47405004	47405004	47405004	47405004
B23	Штифт крепежный	47405005	47405005	47405005	47405005
	Конус редуцированный пластиковый Ø 100/80мм	-	537D6172	-	537D6172
B24					

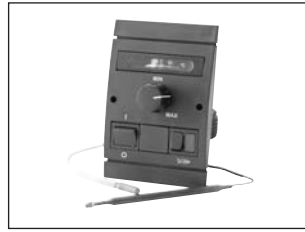
Codes

N°	Принадлежности	SV 35	SV 50	MV 35	MV 50
B25	Горелочная труба с покрытием NiT	537DZ017	537DZ017	537DZ017	537DZ017
B26	Электрод розжига(изогнутый)	537DX016	537DX016	537DX016	537DX016
B27	Электрод ионизации (изогнутый)	537DX010	537DX010	537DX010	537DX010
B28	Электрокабель электрода розжига	537D5000	537D5000	537D5000	537D5000
B29	Электрокабель электрода ионизации	537D5001	537D5001	537D5001	537D5001
	Труба Вентури VF002	537D4034	-	537D4034	-
B30	Труба Вентури VF051	-	537D4028	-	537D4028
B31	Клапан газовый	537D4009	537D4009	537D4009	537D4009
B32	Автомат горения	54768005	54768005	54768005	54768005
B33	Уплотнительный шнур из стекловолокна	51700025	51700025	51700025	51700025
B34	Изоляция монтажной плиты горелки	51401049	51401049	51401049	51401049
B35	Окно смотровое	50423365	50423365	50423365	50423365
B36	Фланец газового клапана Ø1/2" + аксесуары	53402088	53402088	53402088	53402088
	Шайба калиброванная 52 (пропан)	537D4020	-	537D4020	-
B37	Шайба калиброванная 68 (пропан)	-	537D4037	-	537D4037
B38	Ниппель	53437039	53437039	53437039	53437039
B39	Прокладка круглая (для смотрового окна)	55412000	55412000	55412000	55412000
B40	Прокладка вентилятора	55700026	55700026	55700026	55700026
B41	Прокладка трубная Ø107x1мм	55700028	55700028	55700028	55700028
B42	Изоляция электрода розжига	557A0012	557A0012	557A0012	557A0012
B43	Изоляция электрода ионизации	55437034	55437034	55437034	55437034
B44	Прокладка трубы Вентури пробковая	557A0026	557A0026	557A0026	557A0026
B45	Кольцо трубы Вентури уплотнительное	557D6039	557D6039	557D6039	557D6039
B46	Вентилятор + потенциометр	537D3008	537D3008	-	-
B47	Вентилятор	-	-	537D3027	537D3027
B48	Корпус электронной платы управления	-	-	2147B263	2147B263
B49	Крышка корпуса электронной платы управления	-	-	2147C263	2147C263
B50	Электронная плата управления	-	-	5476G010	5476G011
B51	Корпус + эл.плата управления + проводка	-	-	5476G012	5476G013
B52	Проводка для горелки BG2000-SV	25760042	25760042	-	-
B53	Проводка для горелки BG2000-MV	-	-	?	?
B54	Горелка в сборе BG2000-SV	237D0096	237D0102	-	-
B55	Горелка в сборе BG2000-MV	-	-	237D0098	237D0104

СПИСОК ЗАПЧАСТЕЙ



B01



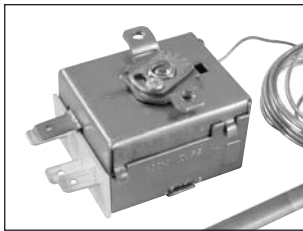
B02



B03



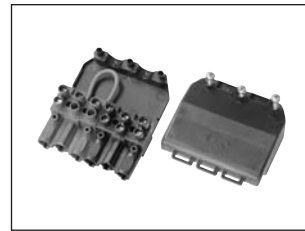
B04



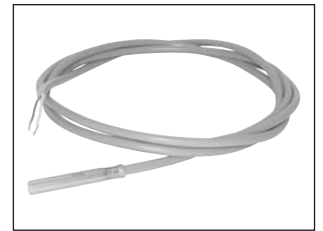
B05



B06



B07



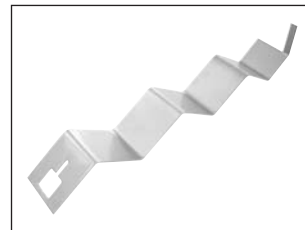
B08



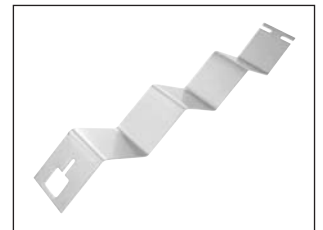
B09



B10



B11



B12



B13



B14



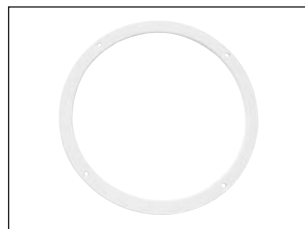
B15



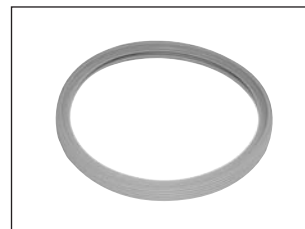
B16



B17



B18



B19



20



B21



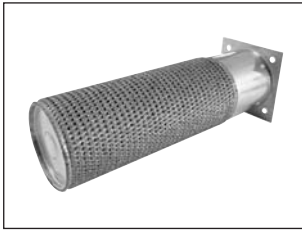
B22



B23



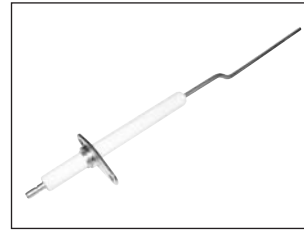
B24



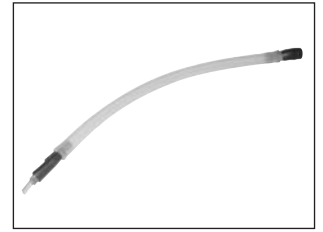
B25



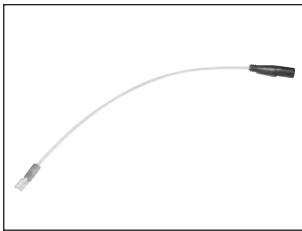
B26



B27



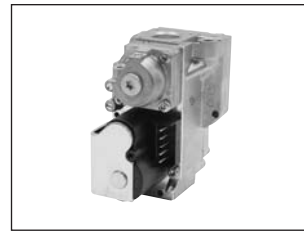
B28



B29



B30



B31



B32



B33



B34



B35



B36



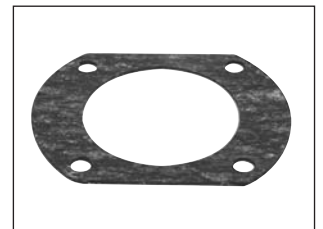
B37



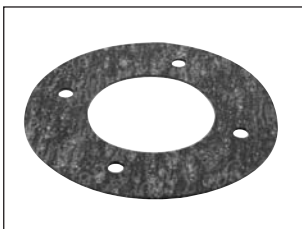
B38



B39



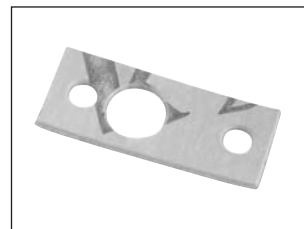
B40



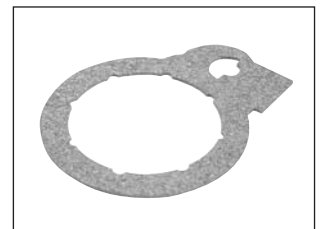
B41



B42



B43



B44



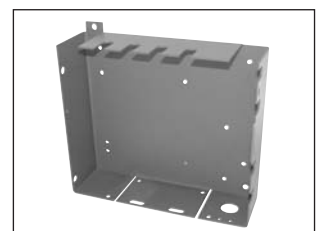
B45



B46

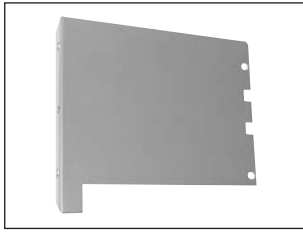


B47

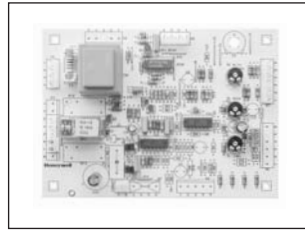


B48

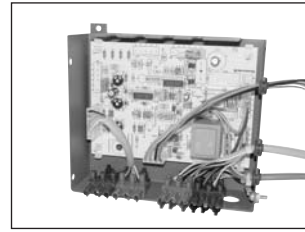
СПИСОК ЗАПЧАСТЕЙ



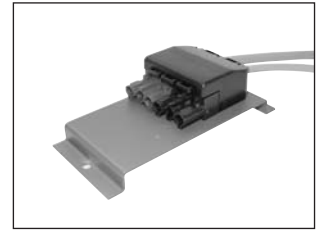
B49



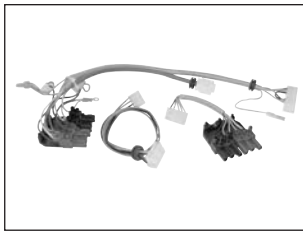
B50



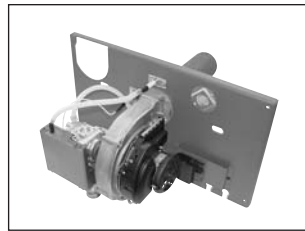
B51



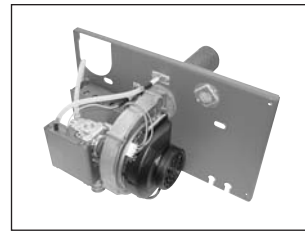
B52



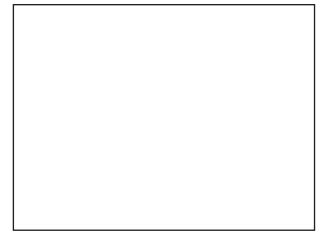
B53



B54



B55



-



-



-



-



-



-



-



-



-



-



-



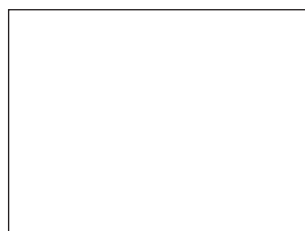
-



-



-



-



-



-

ПОДРОБНОСТИ УСТАНОВКИ

Дата установки: _____	Температура дымовых	Модель: _____
% CO₂ (мин. мощность): _____	газов: _____	Серийный номер: _____
% CO₂ (макс. мощность): _____	КПД: _____	Давление в контуре отопления: _____
<input type="checkbox"/> Газ	Давление газа: _____	
<input type="checkbox"/> Пропан	Фамилия и подпись _____	

СЕРВИСНЫЕ ЗАПИСИ

Дата обслуживания: _____	Температура дымовых	Примечание: _____
% CO₂ (мин. мощность): _____	газов: _____	_____
% CO₂ (макс. мощность): _____	КПД: _____	_____
<input type="checkbox"/> Газ	Давление газа: _____	
<input type="checkbox"/> Пропан	Фамилия и подпись _____	

Дата обслуживания: _____	Температура дымовых	Примечание: _____
% CO₂ (мин. мощность): _____	газов: _____	_____
% CO₂ (макс. мощность): _____	КПД: _____	_____
<input type="checkbox"/> Газ	Давление газа: _____	
<input type="checkbox"/> Пропан	Фамилия и подпись _____	

Дата обслуживания: _____	Температура дымовых	Примечание: _____
% CO₂ (мин. мощность): _____	газов: _____	_____
% CO₂ (макс. мощность): _____	КПД: _____	_____
<input type="checkbox"/> Газ	Давление газа: _____	
<input type="checkbox"/> Пропан	Фамилия и подпись _____	

Дата обслуживания: _____	Температура дымовых	Примечание: _____
% CO₂ (мин. мощность): _____	газов: _____	_____
% CO₂ (макс. мощность): _____	КПД: _____	_____
<input type="checkbox"/> Газ	Давление газа: _____	
<input type="checkbox"/> Пропан	Фамилия и подпись _____	

Дата обслуживания: _____	Температура дымовых	Примечание: _____
% CO₂ (мин. мощность): _____	газов: _____	_____
% CO₂ (макс. мощность): _____	КПД: _____	_____
<input type="checkbox"/> Газ	Давление газа: _____	
<input type="checkbox"/> Пропан	Фамилия и подпись _____	

УСЛОВИЯ ГАРАНТИИ НА ОБОРУДОВАНИЕ АСV

Гарантия АСV распространяется на оборудование АСV, ввезенное на территорию Российской Федерации, реализованное, установленное и проходящее регулярное техническое обслуживание у официального партнера компании, его дилеров и дистрибьютеров.

На оборудование АСV устанавливаются следующие гарантийные сроки: на тело котлов и емкостных водонагревателей, выполненных по технологии «бак в баке» — 5 лет; на тело котлов стандартного исполнения из углеродистой стали — 1 год; на горелочные устройства на газообразном и жидком топливе — 1 год; на компоненты системы управления, электрических систем котлов и емкостных водонагревателей — 1 год.

Гарантия не распространяется на все части оборудования подлежащие замене во время сервисного обслуживания с периодом не более 1 года. К таким частям относятся: детекторы пламени всех типов, электроды для поджига топливо-воздушной смеси, форсунки (жиклеры) жидкого топлива, форсунки (жиклеры) газообразного топлива, теплоизоляционные материалы, непосредственно соприкасающиеся с продуктами сгорания, турбулизаторы (съёмные элементы) газового тракта котлов.

Под гарантией АСV понимается обязательство заменить оборудование либо устранить дефекты оборудования или отдельных его компонентов, вышедших из строя по вине завода-изготовителя. АСV не принимает на себя обязательства по возмещению ущерба, вызванного неправильным монтажом, несоблюдением параметров и режимов эксплуатации, использованием дополнительных компонентов, не описанных в технической документации АСV, внесением изменений в конструкцию оборудования АСV без письменного согласия завода-изготовителя, применением оборудования для целей, иных чем описано в технической документации АСV.

Гарантийный талон

Наименование оборудования _____

Серийный номер _____

Дата изготовления _____

Наименование торгующей организации _____

Дата продажи _____

Печать
торгующей организации

Сведения об установке и вводе в эксплуатацию

Место установки _____
(область, населенный пункт, улица, дом)

Фамилия, имя, отчество владельца _____

(наименование организации-владельца)

Телефон _____

Наименование монтажной организации _____

Номер лицензии _____ Телефон _____

Лицо, ответственное за монтаж и ввод в эксплуатацию _____

Дата запуска

Печать
монтажной организации





ACV Russia

125310, г. Москва
Волоколамское ш., д.73, офис 727
Тел. +7 (495) 645 7725
+7 916 622 6926
e-mail: mos@acv.ru